

MATERIALES / MATERIALS

TELA: RAQUELADO (IMPERMEABLE)
6 BROCHES
TRIPOLINO PARA EL CAPUCHÓN (GORRO)
2 TANKAS O TAPA NUDOS (PARA EL CORDÓN)

CLOTH: RACHELADO
6 BROWS
TRIPOLINE FOR THE HOOD
2 TANKAS (FOR THE CORD)

CORTE/CUT

- 1.- CUERPO 1 VEZ AL DOBLEZ DE LA TELA
- 2.- MANGA 2 VECES
- 3.- CAPUCHÓN (GORRO) 2 VECES

- 1.- BODY 1 CUT TO THE DOUBLE OF THE CLOTH
- 2.- SLEEVES 2 CUTS
- 3.- HOOD 2 CUTS

TELA Y CONSUMO/TOTAL CLOTH

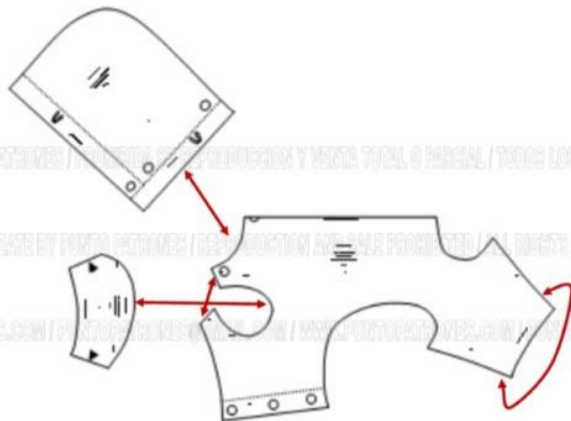
T-S
RAQUELADO (IMPERMEABLE) 60 CMS
TELA DOBLE ANCHO

T-S
RACHELADO 60 CMS
DOUBLE CLOTH WIDTH

CONFECCIÓN/MAKING

- A CERRAR SISA (ENTRE BRAZOS)
- B CRUCE DE PECHO, DOBLAR Y COLOCAR BROCHES
- C CERRAR Y COLOCAR MANGAS
- D CERRAR PATAS TRASERAS
- E ARMAR EL CAPUCHON (GORRO) Y COLOCAR BROCHES
- F COLOCAR ELÁSTICO
- G OJAL PARA SALIDA DEL CORDÓN DEL CAPUCHON (GORRO)

- A CLOSE SISA
- B CROSSING CHEST, BENDING AND PLACING BROOCHES
- C CLOSE AND PLACE SLEEVES
- D CLOSE REAR FEET
- E ARMING THE HOOD AND PLACING BROOCHES
- F PLACE ELASTIC
- G OJAL CAPUCHON LACE EXIT



**CODIGO
75**

IMPERMEABLE / RAINCOAT



TALLAS/SIZES

XXS XS S M L

- Adquiere Patrones Digitales. Descarga e imprime en casa.
- Matrices para Maquinas Bordadoras. Encuentra PES, JEFF, XXX
- Patrones Impresos, adquiere tus compras online con despachos a todo Chile.
- Encuentra puntos de ventas mas cercanos. Servicios, Articulos y mas en un solo lugar.

www.puntopatrones.com



Punto Patrones

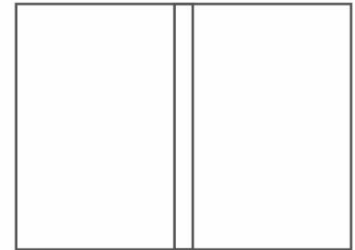




- PATRONES INCLUYEN 1 CENTIMETRO DE COSTURA PARA CORTAR Y ARMAR
- CONFIGURE SU IMPRESORA AL MISMO FORMATO DE HOJA QUE ELIGIO
- PATTERNS INCLUDE 1 CENTIMETER OF SEWING TO CUT AND ASSEMBLE
- CONFIGURE YOUR PRINTER TO THE SAME PAPER FORMAT YOU CHOOSE



 **JUNTAR HOJAS**
PUT PAPER TOGETHER



 **NO MONTAR**
DO NOT MOUNT PAPER

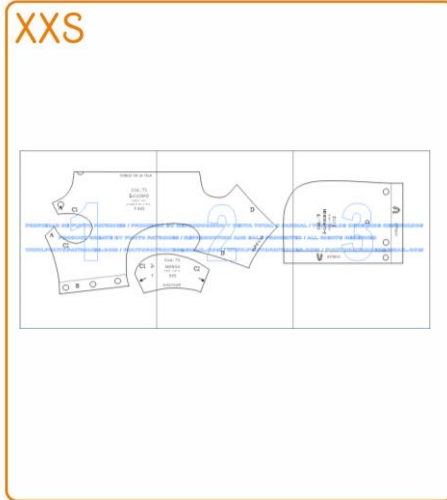
ARMADO DE LAS HOJAS POR TALLAS

PAPER ASSEMBLY

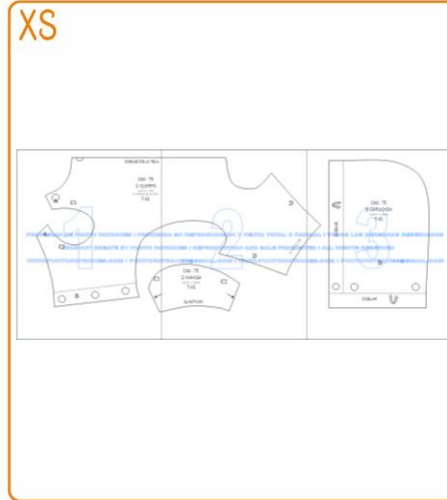
XXXS



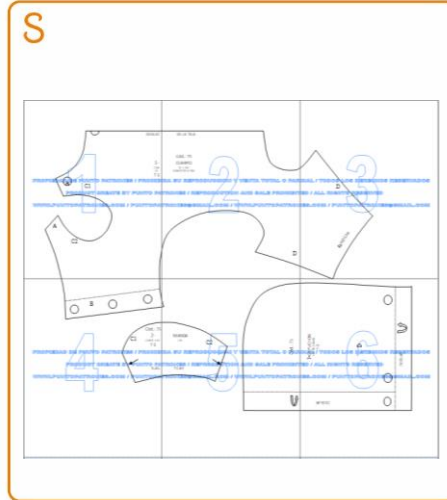
XXS



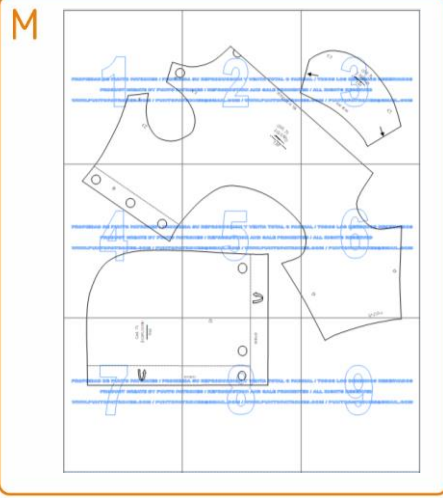
XS



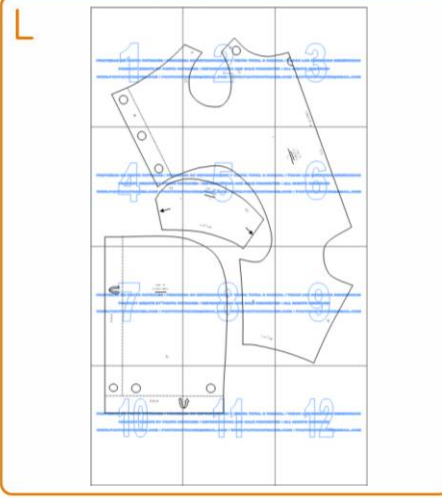
S



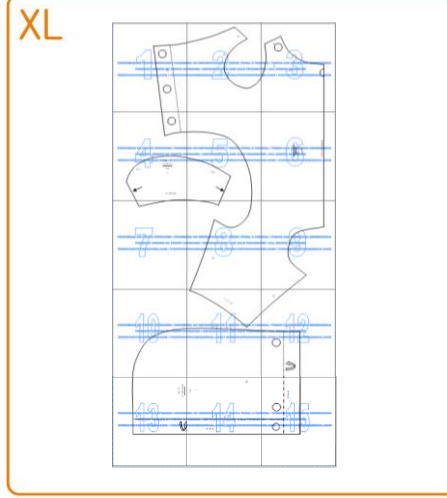
M



L



XL



XXL

